

## PRÜFZEUGNIS/REPORT

Nr./No. 41 000489

2. Ausfertigung/2<sup>nd</sup> issue

### Auftraggeber/Orderer

CRISTEM S.A.  
Rudolfo A. Lopez 2539  
RA-1879 Quilmes O./Argentinien

### Auftragsdatum/Date of order

26.04.2000

### Eingang der Proben/

### Arrival of test samples:

11.09.2000 / 07.12.2000  
und/and 19.01.2001

### Auftrag/Order

Prüfung von Einscheiben-Sicherheitsglas zwecks Erteilung einer ECE-Genehmigung./  
*Test of uniformly-toughened glass for the purpose of granting an ECE-approval.*

### Beschreibung des Prüfgegenstandes/Anzahl der Proben/Probenbezeichnung/ Description of material submitted

- "A" gebogene Muster mit einer umschriebenen Fläche von 0.78 m<sup>2</sup>/  
*curved samples with an developed area of 0.78 m<sup>2</sup>*
- "B" gebogene Muster mit einer Segmenthöhe von 7 mm/  
*curved samples with a hight of segment of 7 mm*
- "C" gebogene Muster mit einem Winkel von 25° zwischen zwei benachbarten Seiten/  
*curved samples with an angle of 25° between two adjacent sides*
- "D" plane Muster 300 mm x 300 mm (grün)/  
*flat samples 300 mm x 300 mm (green)*

### Beschreibung der Prüfung/der zugrundeliegenden Prüfverfahren/Description of tests

Anhang 5 der ECE-Regelung 43 einschließlich Ergänzung 05.  
"Einheitliche Vorschriften für die Genehmigung von Sicherheitsverglasungswerkstoffen".  
*Annex 5, ECE-Regulation No. 43 including supplement 05.*  
*"Uniform provisions concerning the approval of safety glazing materials".*

Die Ergebnisse der Prüfungen beziehen sich ausschließlich auf die (den) oben bezeichneten Proben/Prüfgegenstand.  
Prüfzeugnisse dürfen ohne Zustimmung des MPA NRW nur nach Form und Inhalt unverändert veröffentlicht oder  
vervielfältigt werden. Die gekürzte Wiedergabe eines Prüfzeugnisses ist nur mit Zustimmung des MPA NRW zulässig./  
*The results of the tests relate exclusively on the above mentioned test samples. Reports are allowed to be published or  
copied unchanged concerning format or contents without permission by MPA NRW. A shortened reproduction of a report is  
only allowed with the permission of MPA NRW.*

Das Prüfzeugnis umfasst 6 Seiten, 1 Maßskizze (Anlage 1)./  
*The test report extends over 6 pages, 1 sketch with unit (enclosure 1).*

1.	<b>Klasse des Sicherheitsglases/ Class of safety-glass pane:</b>	entfällt/ not applicable
2.	<b>Beschreibung des Glases/ Description of the glass pane:</b>	gleichmäßig vorgespanntes Floatglas/ uniformly toughened float glass
3.	<b>Fabrik- oder Handelsmarke/ Trade name or mark:</b>	CRISTEM
4.	<b>Name und Anschrift des Herstellers/ Manufacturer's name and address:</b>	siehe Auftraggeber/ see orderer
5.	<b>Ggf. Name und Anschrift des Vertreters/des Herstellers/ If applicable, name and address of manufacturer's representative:</b>	---
6.	<b>Bemerkungen/Remarks:</b>	entfällt/not applicable
7.	<b>Gründe für die Erweiterung/ Reasons for the extension:</b>	entfällt/not applicable
8.	<b>Hauptmerkmale/Principal characteristics</b>	
8.1	Fabrik- oder Handelsmarke/ Trade name or mark:	CRISTEM
8.2	Art der Form/ Kind of form:	plan/gebogen flat/curved
8.3	Art der Vorspannung/ Nature of toughening process:	thermisch/ thermal
8.4	Dickenkategorie/ Thickness category:	I
8.5	Andere als Windschutzscheiben/ Other than windscreens:	ja/yes
8.6	Windschutzscheibe(n) für langsam fahrende Fahrzeuge/ Windscreen(s) for slow moving vehicles:	nein/no
8.7	Art und Typ der Kunststoffbeschichtung(en)/ Nature and type of plastics coating:	entfällt/ not applicable

**9. Sekundäre Merkmale/Secondary characteristics**

9.1	Art des Werkstoffes/ Nature of material:	Floatglas/ float glass
9.2	Färbung des Glases/ Colouring of glass:	farblos/getönt colourless/tinted
9.3	Vorhandensein von elektrischen Leitern/ Conductors incorporated:	nein no
9.4	Vorhandensein von Abdeckstreifen/ Anti-glare strips incorporated:	nein no
9.5	Färbung der Kunststoffbeschichtung(en)/ Colouring of plastics coatings:	entfällt/ not applicable
9.6	Bemerkungen/ Remarks:	entfällt/ not applicable

**10. Sonstige Merkmale/Approved criteria**

10.1	Größte Fläche (planes Glas)/ Greatest area (flat glass):	entfällt/not applicable
10.2	Kleinster Winkel/ Smallest angle:	25°
10.3	Größte umschriebene Fläche (gebogenes Glas)/ Greatest developed area (curved glass):	0.78 m <sup>2</sup>
10.4	Größte Segmenthöhe/ Greatest height of segment:	7 mm

Prüfergebnisse/Summary of test results

Tabelle 1/Table 1

Test Nr./Test No.	Ergebnis/Results
<p><b>2. Bruchstruktur/Fragmentation test</b></p>	<p>Anforderungen erfüllt (siehe Tabelle 2)  <i>complies (see Table 2)</i></p>
<p><b>3. Mechanische Festigkeit/Mechanical strength test</b></p> <p>3.1 Kugelfallprüfung mit der 227 g-Kugel  <i>Ball test with the 227 g ball</i></p>	<p>Anforderungen erfüllt (siehe Tabelle 3)  <i>complies (see Table 3)</i></p>
<p><b>4. Optische Eigenschaften/Optical qualities</b></p> <p>Prüfung der Lichtdurchlässigkeit  <i>Light transmission</i></p>	<p>Anforderungen erfüllt (siehe Tabelle 4)  <i>complies (see Table 4)</i></p>



**Tabelle 2/Table 2** Ergebnisse der Bruchstruktur/Results of fragmentation test

Probe Nr./ sample no.	Anzahl der Bruchstücke/ number of fragments	Bruckstücke größer als 3 cm <sup>2</sup> / fragments greater than 3 cm <sup>2</sup>	langgestreckte Bruchstücke/ fragments of elongated shape	
			nach/according 2.6.1.5	nach/according 2.6.2.2
"A"				
Punkt/point				
1	244 - 263	0	0	0
2	201 - 214	0	0	0
3	75 - 348	0	1 (75 mm)	0
4	133 - 249	0	0	0
"B"				
Punkt/point				
1	140 - 242	0	0	0
2	114 - 204	0	0	0
3	68 - 238	0	0	0
4	63 - 190	0	0	0
"C"				
Punkt/point				
1	170 - 180	0	0	0
2	104 - 157	0	0	0
3	111 - 165	0	0	0
4	111 - 165	0	0	0

**Tabelle 3/Table 3** Ergebnisse der Kugelfallprüfung/Results of the ball test

Probe Nr./ sample no.	Dicke/ thickness mm	Ergebnis/ result
1	3.26	kein Bruch/no break
2	3.23	kein Bruch/no break
3	3.26	kein Bruch/no break
4	3.22	kein Bruch/no break
5	3.26	kein Bruch/no break
6	3.22	kein Bruch/no break

**Tabelle 4/Table 4** Ergebnisse der Lichtdurchlässigkeit/Results of light transmission

Probe Nr./ sample no.	Einfärbung/ colouring	Dicke/thickness mm	Lichtdurchlässigkeit/ light transmission %
1	grün/green	3.26	80.7
2	farblos/clear	3.25	89.1

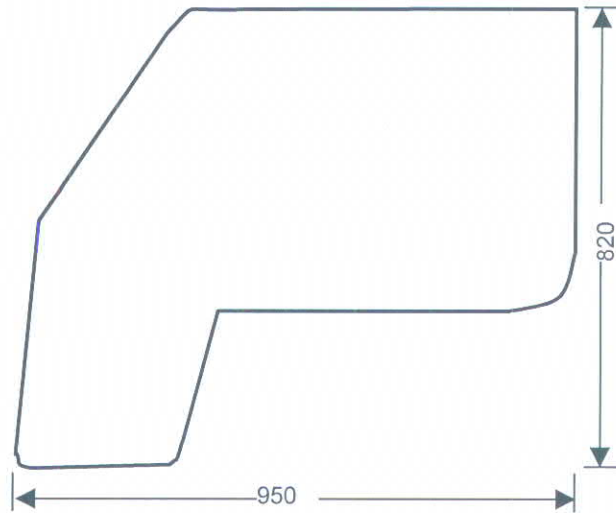
Dortmund, den 6. Februar 2001/February 6, 2001  
 Im Auftrag/Report Approved by

*Dümmler*

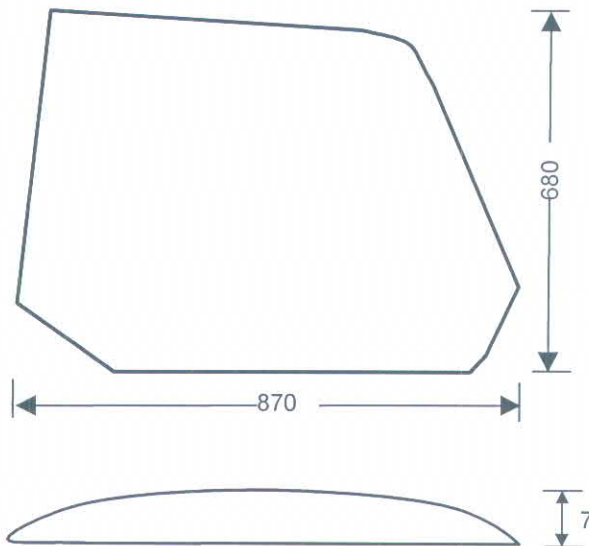
Dr. Dümmler



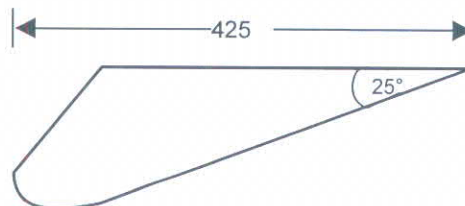
„A“



„B“



„C“



nichtmaßstäbliche  
Skizze, alle Maße in mm/  
not scaled sketch, all  
measures in mm

## PRÜFZEUGNIS/REPORT

**Nr./No. 41 000490**

2. Ausfertigung/2<sup>nd</sup> issue

### Auftraggeber/Orderer

CRISTEM S.A.  
Rudolfo A. Lopez 2539  
RA-1879 Quilmes O./Argentinien

### Auftragsdatum/Date of order.

26.04.2000

### Eingang der Proben/ Arrival of test samples:

11.09.2000

### Auftrag/Order

Prüfung von Einscheiben-Sicherheitsglas zwecks Erteilung einer ECE-Genehmigung./  
*Test of uniformly-toughened glass for the purpose of granting an ECE-approval.*

### Beschreibung des Prüfgegenstandes/Anzahl der Proben/Probenbezeichnung/ Description of material submitted

- "A" gebogene Muster mit einer umschriebenen Fläche von 0.78 m<sup>2</sup>/  
*curved samples with an developed area of 0.78 m<sup>2</sup>*
- "B" gebogene Muster mit einer Segmenthöhe von 7 mm/  
*curved samples with a hight of segment of 7 mm*
- "C" gebogene Muster mit einem Winkel von 25° zwischen zwei benachbarten Seiten/  
*curved samples with an angle of 25° between two adjacent sides*
- "D" plane Muster 300 mm x 300 mm (grün)/  
*flat samples 300 mm x 300 mm (green)*

### Beschreibung der Prüfung/der zugrundeliegenden Prüfverfahren/Description of tests

Anhang 5 der ECE-Regelung 43 einschließlich Ergänzung 05.  
"Einheitliche Vorschriften für die Genehmigung von Sicherheitsverglasungswerkstoffen".  
*Annex 5, ECE-Regulation No. 43 including supplement 05.*  
*"Uniform provisions concerning the approval of safety glazing materials".*

Die Ergebnisse der Prüfungen beziehen sich ausschließlich auf die (den) oben bezeichneten Proben/Prüfgegenstand.  
Prüfzeugnisse dürfen ohne Zustimmung des MPA NRW nur nach Form und Inhalt unverändert veröffentlicht oder  
vervielfältigt werden. Die gekürzte Wiedergabe eines Prüfzeugnisses ist nur mit Zustimmung des MPA NRW zulässig./  
*The results of the tests relate exclusively on the above mentioned test samples. Reports are allowed to be published or  
copied unchanged concerning format or contents without permission by MPA NRW. A shortened reproduction of a report is  
only allowed with the permission of MPA NRW.*

Das Prüfzeugnis umfasst 6 Seiten, 1 Maßskizze (Anlage 1)./  
*The test report extends over 6 pages, 1 sketch with unit (enclosure 1).*



1.	<b>Klasse des Sicherheitsglases/ Class of safety-glass pane:</b>	entfällt/ not applicable
2.	<b>Beschreibung des Glases/ Description of the glass pane:</b>	gleichmäßig vorgespanntes Floatglas/ uniformly toughened float glass
3.	<b>Fabrik- oder Handelsmarke/ Trade name or mark:</b>	CRISTEM
4.	<b>Name und Anschrift des Herstellers/ Manufacturer's name and address:</b>	siehe Auftraggeber/ see orderer
5.	<b>Ggf. Name und Anschrift des Vertreters/des Herstellers/ If applicable, name and address of manufacturer's representative:</b>	---
6.	<b>Bemerkungen/Remarks:</b>	entfällt/not applicable
7.	<b>Gründe für die Erweiterung/ Reasons for the extension:</b>	entfällt/not applicable
8.	<b>Hauptmerkmale/Principal characteristics</b>	
8.1	Fabrik- oder Handelsmarke/ Trade name or mark:	CRISTEM
8.2	Art der Form/ Kind of form:	plan/gebogen flat/curved
8.3	Art der Vorspannung/ Nature of toughening process:	thermisch/ thermal
8.4	Dickenkategorie/ Thickness category:	II
8.5	Andere als Windschutzscheiben/ Other than windscreens:	ja/yes
8.6	Windschutzscheibe(n) für langsam fahrende Fahrzeuge/ Windscreen(s) for slow moving vehicles:	nein/no
8.7	Art und Typ der Kunststoffbeschichtung(en)/ Nature and type of plastics coating:	entfällt/ not applicable

**9. Sekundäre Merkmale/Secondary characteristics**

9.1	Art des Werkstoffes/ Nature of material:	Floatglas/ float glass
9.2	Färbung des Glases/ Colouring of glass:	farblos/getönt*) colourless/tinted
9.3	Vorhandensein von elektrischen Leitern/ Conductors incorporated:	nein no
9.4	Vorhandensein von Abdeckstreifen/ Anti-glare strips incorporated:	nein no
9.5	Färbung der Kunststoffbeschichtung(en)/ Colouring of plastics coatings:	entfällt/ not applicable
9.6	Bemerkungen/ *) Remarks:	entfällt/ not applicable

**10. Sonstige Merkmale/Approved criteria**

10.1	Größte Fläche (planes Glas)/ Greatest area (flat glass):	entfällt/not applicable
10.2	Kleinster Winkel/ Smallest angle:	25°
10.3	Größte umschriebene Fläche (gebogenes Glas)/ Greatest developed area (curved glass):	0.78 m <sup>2</sup>
10.4	Größte Segmenthöhe/ Greatest height of segment:	7 mm

Prüfergebnisse/Summary of test results

Tabelle 1/Table 1

Test Nr./Test No.	Ergebnis/Results
<b>2. Bruchstruktur/Fragmentation test</b>	Anforderungen erfüllt (siehe Tabelle 2) <i>complies (see Table 2)</i>
<b>3. Mechanische Festigkeit/Mechanical strength test</b>	
3.1 Kugelfallprüfung mit der 227 g-Kugel <i>Ball test with the 227 g ball</i>	Anforderungen erfüllt (siehe Tabelle 3) <i>complies (see Table 3)</i>
<b>4. Optische Eigenschaften/Optical qualities</b>	
Prüfung der Lichtdurchlässigkeit <i>Light transmission</i>	Anforderungen erfüllt (siehe Tabelle 4) <i>complies (see Table 4)</i>

**Tabelle 2/Table 2** Ergebnisse der Bruchstruktur/Results of fragmentation test

Probe Nr./ sample no.	Anzahl der Bruchstücke/ number of fragments  nach/according 2.6.1.1	Bruckstücke größer als 3 cm <sup>2</sup> / fragments greater than 3 cm <sup>2</sup>  nach/according 2.6.1.4	langgestreckte Bruchstücke/ fragments of elongated shape	
			nach/according 2.6.1.5	nach/according 2.6.2.2
"A"				
Punkt/point				
1	231 - 336	0	0	0
2	187 - 283	0	0	0
3	117 - 271	0	0	0
4	112 - 250	0	0	0
"B"				
Punkt/point				
1	205 - 303	0	0	0
2	185 - 258	0	0	0
3	118 - 324	0	0	0
4	111 - 257	0	0	0
"C"				
Punkt/point				
1	143 - 153	0	0	0
2	133 - 183	0	0	0
3	109 - 187	0	0	0
4	109 - 187	0	0	0

**Tabelle 3/Table 3** Ergebnisse der Kugelfallprüfung/Results of the ball test

Probe Nr./ sample no.	Dicke/ thickness mm	Ergebnis/ result
1	3.85	kein Bruch/no break
2	3.84	kein Bruch/no break
3	3.84	kein Bruch/no break
4	3.84	kein Bruch/no break
5	3.85	kein Bruch/no break
6	3.84	kein Bruch/no break



**Tabelle 4/Table 4** Ergebnisse der Lichtdurchlässigkeit/Results of light transmission

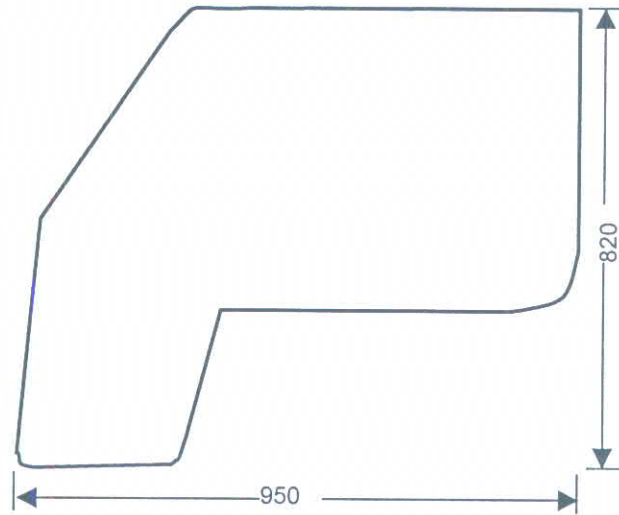
Probe Nr./ sample no.	Einfärbung/ colouring	Dicke/thickness mm	Lichtdurchlässigkeit/ light transmission %
1	grün/green	3.85	79.0
2	farblos/clear	3.75	88.5

Dortmund, den 9. November 2000/November 9, 2000  
 Im Auftrag/Report Approved by

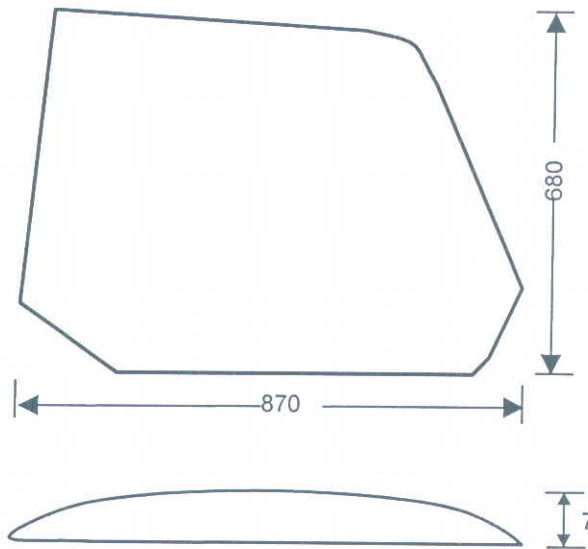
Dipl.-Ing. Sieland



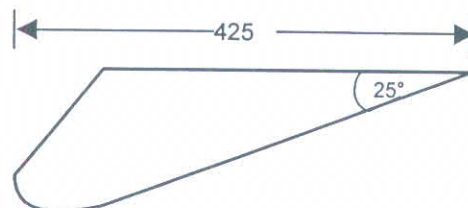
„A“



„B“



„C“



nichtmaßstäbliche  
Skizze, alle Maße in mm/  
not scaled sketch, all  
measures in mm